



Ручной Блендер

Руководство пользователя



HB 6150

RU



01M-8911441100-4621-02

Пожалуйста, сначала внимательно прочитайте данное руководство!

Уважаемый покупатель,

Благодарим вас за выбор продукта Arçelik. Мы хотели бы, чтобы вы достигли оптимальной эффективности от этого высококачественного продукта, который был изготовлен с использованием новейших технологий. Перед использованием убедитесь, что вы полностью прочитали и поняли это руководство и дополнительную документацию, и сохраните их для справки. Приложите это руководство к устройству, если передадите его кому-то другому. Соблюдайте все приведенные здесь предупреждения и информацию и следуйте инструкциям.

Имейте в виду, что настоящее руководство по эксплуатации может применяться к нескольким моделям устройства. В руководстве ясно указаны все различия между разными моделями.

Символы и их значение

В этом руководстве используются следующие символы:



Важная информация и полезные советы по использованию прибора.



Предупреждение :
Предупреждения об опасности для жизни и имущества.



Подходит для контакта с пищевыми продуктами.



Не помещайте прибор, шнур питания или вилку в воду или не помещайте их в любую другую жидкость.



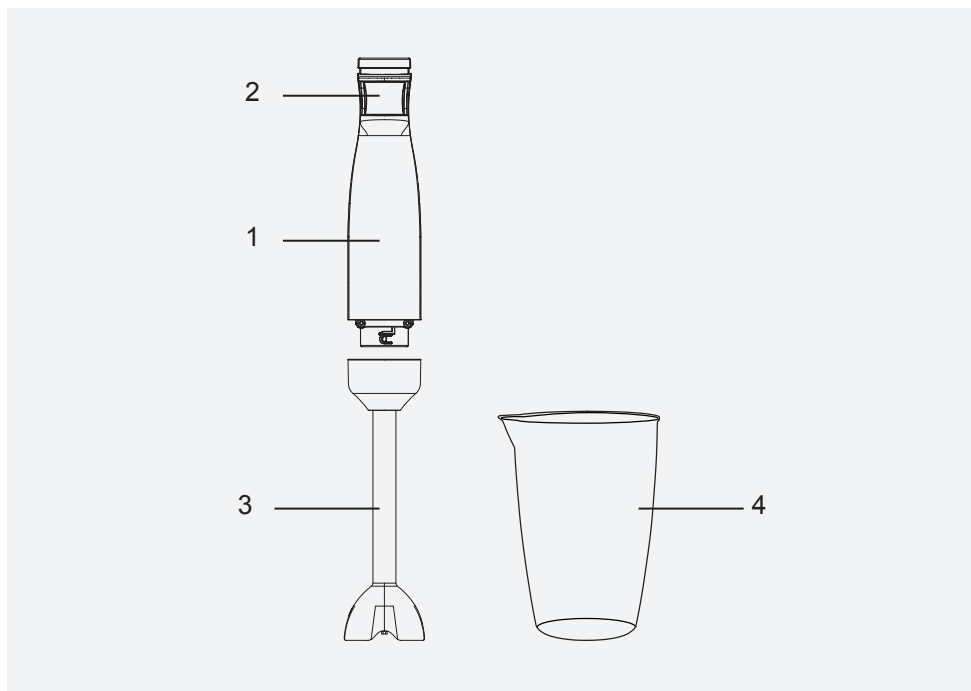
Класс защиты от поражения электрическим током.



Предупреждение поражения электрическим током.



ПЕРЕРАБОТАННАЯ И ПРИГОДНАЯ ДЛЯ
ВТОРИЧНОЙ ПЕРЕРАБОТКИ БУМАГА



1. Корпус Двигателя
2. Кнопка Запуск/Турбо
3. Рубящее Лезвие
4. Мерная чашка

Технические данные

Модель	НВ 6280
Источник Питания	220-240 В~, 50-60 Гц
Мощность	800Вт
Класс изоляции	II

Компания оставляет за собой право вносить технические изменения и изменения в конструкцию.

Значения, предоставляемые прибором или сопроводительными документами, являются лабораторными показаниями в соответствии со стандартами. Эти значения могут различаться в зависимости от условий использования и окружающей среды.

СОДЕРЖАНИЕ

1 Важные инструкции по технике безопасности и охране окружающей среды 5

- 1.1 Общая Безопасность.....4
- 1.2 Соблюдение правил АЕЕЕ и утилизация отходов7
- 1.3 Информация по упаковке.....7
- 1.4 Что нужно сделать для сбережения энергии7

2 Эксплуатация 8

- 2.1 Первая Операция8
- 2.2 Использование по назначению 8
- 2.3 Смешивание 8

3 Очистка и Техническое Обслуживание 10

- 3.1 Очистка10
- 3.2 Хранение 11
- 3.3 Транспортировка и Отгрузка... 11

4 Бытовые услуги 12

В этом разделе содержатся инструкции по технике безопасности для предотвращения опасностей, которые могут привести к травмам или повреждению имущества.

При несоблюдении данных инструкций гарантия аннулируется.

1.1 Общая безопасность

- Этот прибор соответствует международным стандартам безопасности.
- Этот прибор не предназначен для коммерческого использования, он предназначен для использования дома и в аналогичных целях, как указано ниже:

- в помещениях кухни для персонала в магазинах, офисах и других рабочих помещениях,

- На Специализированных Фермах,

- На участках, используемых гостями в отелях и гостиницах, а также в других жилых помещениях,

- В гостиничных номерах и местах для завтрака.

- Этот прибор может использоваться лицами с ограниченными физическими, перцептивными или умственными способностями или лицами с недостаточным опытом и знаниями, только если они находятся под присмотром или когда они выполняют инструкции, приведенные в руководстве по эксплуатации прибора, и понимают риски, которые могут возникнуть в этом случае. Дети не должны играть с устройством. Чистка и техническое обслуживание устройства не должны проводиться детьми. Этот устройство не должен эксплуатироваться детьми.

1 Важные инструкции по безопасности охране окружающей среды

- Храните прибор и шнур питания в недоступном для детей месте.
- Не осуществляйте эксплуатацию прибора в случае повреждения шнура питания, самого прибора или лезвия прибора. Обратитесь в авторизованный сервисный центр.
- Используйте только оригинальные детали или детали, рекомендованные производителем.
- Не разбирайте прибор.
- Ваш источник питания от сети должен соответствовать указанной информации на типовой бирке устройства.
- Не используйте прибор с удлинителем.
- Не вынимайте вилку из розетки, потянув за шнур.
- Когда прибор оставляют без присмотра, перед установкой / снятием аксессуаров или перед чисткой дождитесь остановки движущихся частей и отсоедините шнур питания от изделия.
- Не прикасайтесь к вилке прибора влажными или мокрыми руками.
- Не используйте прибор для горячей пищи.
- Предупреждение: Ваше изделие оснащено термической защитой. Прибор автоматически выключится из-за перегрева при длительном использовании. После короткого периода охлаждения вы можете повторно включить прибор.
- Используйте устройство только с резиновым основанием из комплекта поставки или с чашей.
- Не используйте устройство более 30 секунд без перерыва. После

1 Важные инструкции по безопасности охране окружающей среды

запуска дайте устройству отдохнуть в течение 3 минут, прежде чем использовать снова. Не используйте прибор с пустой чашей.

- Чтобы не повредить лезвия и прибор, удалайте из продуктов косточки и семена.
- Прибор не предназначен для обработки сушеных или грубых продуктов, при обработке которых лезвия могут быстро затупиться.
- Следите за всеми предупреждениями, чтобы предотвратить травмы из-за неправильного использования.
- Не прикасайтесь к аксессуарам во время опорожнения контейнера, во время очистки и после использования, не останавливая лезвия и не отключая изделие от сети. Обращайтесь с режущим ножом осто-

рожно, стараясь удерживать его только за пластиковую часть.

- Высушите прибор и все его детали после очистки перед тем, как подключить его к сети и перед установкой деталей.
- Не помещайте прибор, шнур питания или вилку в воду или не помещайте их в любую другую жидкость.
- Не используйте прибор или его детали на горячих поверхностях или рядом с ними, а также не помещайте их на такие поверхности.
- Храните упаковочные материалы в недоступном для детей месте.

1.2 Соответствие нормам директивы WEEE (Директива ЕС об отходах электрического и электронного оборудования) и утилизация отходов



Это изделие не содержит опасных и запрещенных материалов, указанных в «Положении о контроле за отходами в виде обработанного электрического и электронного оборудования», опубликованном Министерством окружающей среды и урбанизации Турецкой Республики. Соответствует требованиям положений Директивы ЕС об отходах электрического и электронного оборудования (WEEE). Этот прибор был изготовлен из перерабатываемых и многоразовых деталей и материалов высокого качества. Поэтому не утилизируйте этот продукт вместе с другими бытовыми отходами по окончании его жизненного цикла. Необходимо сдавать их в пункт сбора для переработки отходов электрического и электронного оборудования. Вы можете узнать об этих пунктах сбора в местной администрации. Вы можете помочь защитить окружающую среду и природные ресурсы, сдавая использованные изделия на переработку.

1.3 Информация об упаковке



Упаковка устройства изготовлена из перерабатываемых материалов в соответствии с национальным законодательством. Не выбрасывайте отходы упаковки вместе с бытовыми или другими отходами, утилизируйте их в зонах сбора упаковки, указанных местными

властями.

1.4 Что делать для экономии электроэнергии

Во время использования соблюдайте рекомендуемые периоды, указанные в руководстве. Выключайте прибор из розетки после использования.

2 Использование

2.1 Первое использование

Удалите все упаковочные и маркировочные материалы и утилизируйте их в соответствии с действующим законодательством.

Очистите устройство перед первым использованием (см. раздел “Чистка и Уход”).

Установите устройство вертикально на устойчивую, ровную, чистую, сухую и нескользящую поверхность.

2.2 Использование по назначению

- Устройство предназначено для использования только в домашних условиях. Его нельзя использовать в коммерческих целях.
- Не используйте данное изделия не по назначению.
- Данное устройство предназначено только для смешивания продуктов.



- Отключите устройство от сети, когда не используете.
- При первом нажатии на спусковой крючок он переключается в «рабочее» положение, а при полном нажатии — в режим «турбо».

2.3 Смешивание

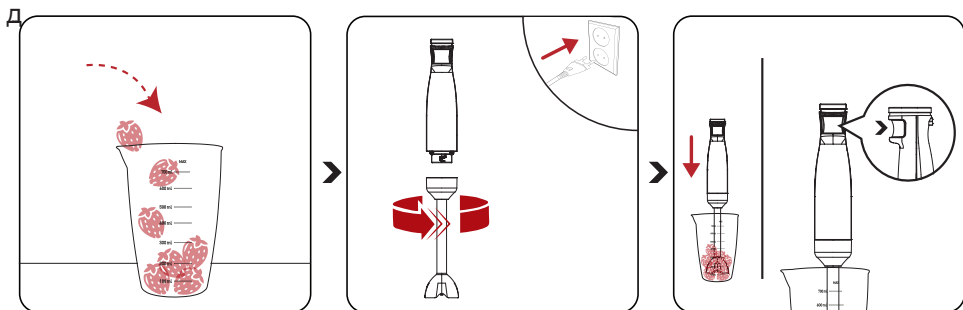


Предупреждения:

- Не прикасайтесь к острым частям ножей голыми руками
- Убедитесь, что режущее лезвие полностью установлено на двигателе. Держите устройство вертикально во время смешивания ингредиентов в миске для смешивания.

Вы можете использовать свой ручной блендер для приготовления соусов, супов, майонезов, детского питания, молочных коктейлей, и т.д.

2 Использование



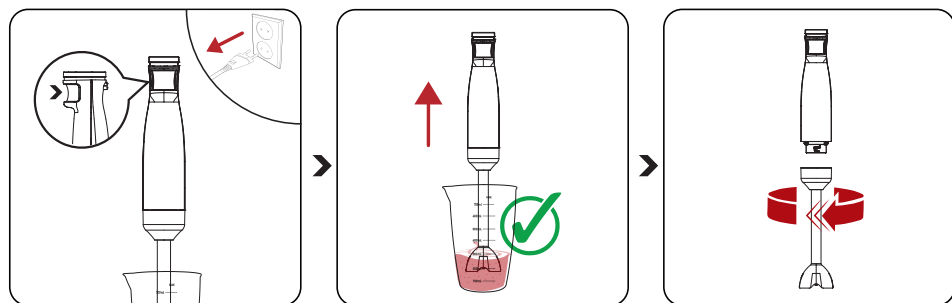
Положите небольшие кусочки продукта, из которого вы хотите сделать пюре или смешать, в мерный стакан (4).

Прикрепите режущее лезвие (3) к корпусу двигателя (1), поворачивая его против часовой стрелки до тех пор, пока оно не зафиксируется. Подключите устройство к розетке.

Вставьте режущее лезвие (3) в мерный стакан (4) с ингредиентами и включите устройство, нажав кнопку запуска на низкой или высокой скорости.



- Если ингредиенты прилипли к стенкам пластикового контейнера, удалите их лопаткой и продолжайте перемешивание.
- Легкие круговые движения устройством во время процедуры обеспечат лучший результат.



Выключите прибор и отключите его от сети.

Извлеките режущее лезвие (3) из мерного стакана (4).

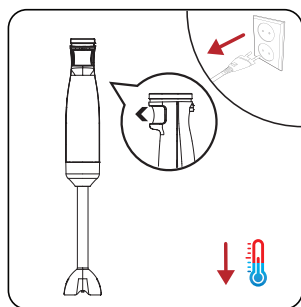
Поверните режущее лезвие (3) по часовой стрелке, чтобы отсоединить его от блока двигателя (1).

3 Очистка и техническое обслуживание

3.1 Очистка

Предупреждения:

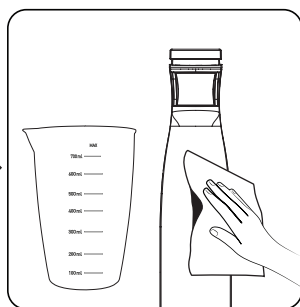
- Никогда не используйте бензин, растворители, абразивные чистящие средства, металлические предметы или жесткие щетки для чистки прибора.
- Не касайтесь лезвий голыми руками. Лезвия очень острые. Используйте любую щетку во время очистки!
- Не кладите корпус устройства и шнур питания в воду или другие жидкости, не подставляйте их под проточную воду и никогда не ставьте в посудомоечную машину.
- Вы можете вымыть поверхности измельчителя, которые входят в камеру, под краном, но будьте осторожны, чтобы вода не попала на внутренние поверхности.



Выключите прибор и отключите его от сети. Подождите, пока прибор полностью остынет.



Разделочное лезвие (3) и мерный стакан (4) можно вымыть при помощи моющего средства и теплой воды.



Используйте слегка влажную ткань, чтобы очистить внешнюю часть блока двигателя (1).



Устройство легче очистить сразу после использования.

3 Очистка и техническое обслуживание

3.2 Хранение

- Если вы не собираетесь использовать прибор в течение длительного времени, храните его осторожно.
- Убедитесь, что устройство отключено от сети и полностью остыло.
- Не обматывайте кабель вокруг устройство.
- Храните прибор в прохладном и сухом месте.
- Храните его в месте, недоступном для детей.

3.3 Транспортировка и доставка

- Во время транспортировки переносите прибор в оригинальной упаковке. Упаковка устройства защитит его от физических повреждений.
- Не кладите тяжелые предметы на прибор или его упаковку. Возможно повреждение прибора.
- Если устройство уронить, оно может перестать работать, или может произойти необратимое повреждение.